

Cleaning and care instructions / Limpieza y mantenimiento

It is recommended to wipe faucets dry with a soft cloth after use to avoid spots left by mineral deposits when water evaporates.

Avoid harsh and abrasive cleaners on all faucet surfaces.

Use only a soft damp cloth with mild liquid soap to clean the faucet surfaces of all finishes including coated polished brass, gold, pewter, etc.

Painted and plated surfaces alike, should be coated regularly with a thin protective film.

Non-abrasive liquid car wax is recommended.

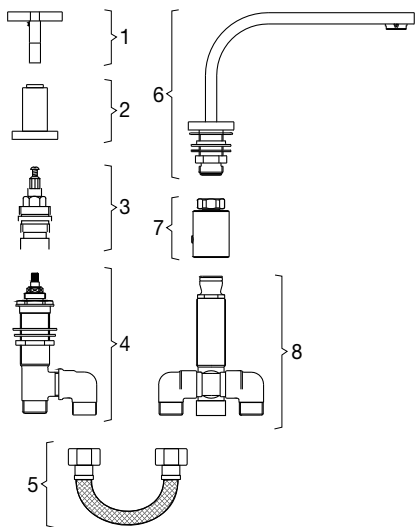
Use solamente productos jabonosos suaves. NUNCA use productos abrasivos, esponjas metálicas, ni paños fibrosos.

Las incrustaciones de sarro pueden eliminarse, con un poco de vinagre de alcohol y un buen cepillado.

Los juegos de grifería son fabricados a partir de diferentes materias primas y con distintos espesores.

En caso de superficies pintadas también se requirieren diferentes procesos de coloreado. Por lo tanto no se puede asegurar una uniformidad absoluta de colores.

Parts / Repuestos



N°	PART NUMBER	DESCRIPTION
N°	CODIGO	DESCRIPCION
1	0210/85.14.0	Handle / Volante cruz.
2	0103/85.13.0	Complete escutcheon / Roseta armada completa.
3	0210.2.0 K	Ceramic cartridge (hot) / Cabeza cerámica (caliente).
	0210.2.0 F	Ceramic cartridge (cold) / Cabeza cerámica (fría).
4	U210/85.6.0 K	3/4" valve for roman deck (hot) / Llave hidrom. armada (caliente).
	U210/85.6.0 F	3/4" valve for roman deck (cold) / Llave hidromasaje armada (fría).
5	0261.01	3/4" flexible hose for roman deck faucets / Manguera 3/4"
6	0210/85.1.0	Complete spout / Pico hidromasaje armado.
7	0213/85.4.0	Spout support assembly. Subconjunto soporte de pico.
8	U213/85.9.0	3/4" transference valve P/213 / Llave transferencia P/213.

fV FRANZ VIEGENER

Dominic

installation and maintenance
instalación y mantenimiento



fV america corp.

4000 Porett Drive • Gurnee Illinois 60031

Phone 847-244-1234

Fax 847-244-1259 • Web: www.fvamerica.com

FV S.A. & FVA reserve the right to make revisions without notice in the design of faucets and bathroom accessories or in packaging.

FV S.A. se reserva el derecho de introducir mejoras y/o modificaciones de diseño según convenga, sin previo aviso.

FOLL.U210/85 / Edition N° 1 _ October, 2005

CONGRATULATIONS !

This product has been subjected to stringent tests for its quality, performance and finish. We guarantee years of trouble free operation. We thank you for your choice and above all for the trust you are placing in us. This trust is what motivates us to improve every day.

FELICITACIONES !

El producto que Usted adquirió ha pasado por los más estrictos controles de calidad, de funcionamiento y de los acabados, asegurándole una vida libre de inconvenientes durante años.

Agradecemos la elección que ha hecho y, por sobre todas las cosas, la confianza depositada en nosotros.

Ella es la que nos motiva a mejorar día a día nuestro trabajo.

Before connecting the faucet to the water supply, flush the tubing thoroughly to eliminate any residue.

Antes de conectar la grifería a la distribución de agua, purgar muy bien la cañería a fin de eliminar partículas extrañas.

Valves with ceramic disc cartridges / Cabezas con disco cerámico

Installation

This faucets has ceramic disc cartridges that will give you a lifetime of dripless operation.

To assure that the cartridges work properly, please follow these steps:

1_Before installation make sure that feed lines are free of debris.

2_Purge line after installation to make sure that there are no leaks.

Instalación

Este juego está fabricado con cabeza de disco cerámico que le brindará un perfecto funcionamiento de por vida. Para que estos discos funcionen de esa manera, siga los siguientes pasos:

1_Antes de acoplar el juego, limpie el fondo del tanque y deje correr suficiente agua por la cañería.

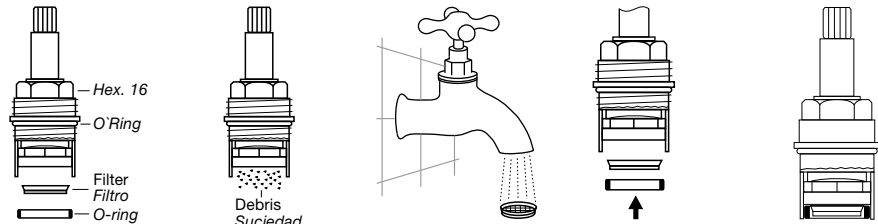
2_Verifique que la cañería de alimentación esté perfectamente libre de restos de revoques, arena, etc.

Maintenance

If water flow decreases, make sure there is no debris in the aerator insert or in the cartridge filter.

Limpieza

Si el caudal disminuye, revise el filtro que tiene incorporada la cabeza cerámica, de la siguiente manera:



1_Remove cartridge using a 16 mm ratchet wrench. Check if filter is clogged.

1_Retire la cabeza utilizando una llave de boca 16 mm y verifique si el filtro está tapado.

2_If filter is clogged remove from the cartridge the filter and the o-ring. Do not use cutting or abrasive materials.

2_Si el filtro se ve tapado retírelo a mano junto con la guarnición de goma, sin utilizar elementos cortantes o abrasivos.

3_Rinse filter under strong water flow.

3_Lave el filtro bajo un chorro de agua fuerte.

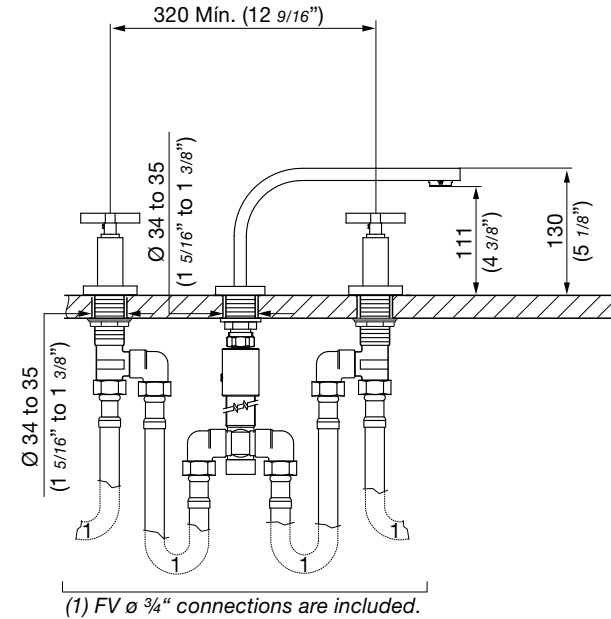
4_Reassemble cartridge as per diagram. Once reassembled filter will stay in place, if properly set.

4_Vuelva a armar el conjunto tal como lo muestra el dibujo. Una vez armado, si está bien colocado el filtro, éste no debería caerse.

5_Important: Before replacing cartridges let water flow thru valves to make sure all debris are removed and will not block the filter again.

5_Importante: Antes de colocar nuevamente las cabezas, deje correr suficiente agua a través del juego hasta asegurarse que no queden restos de impurezas. 6_Arme nuevamente la cabeza, apretándola moderadamente.

U210/85
Deck mount roman bath set
Juego para bañera hidromasaje



Note:

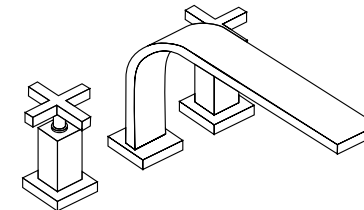
All measurements are in millimeters, measurements in inches are for reference only.

Nota:

Todas las medidas están expresadas en milímetros, las medidas en pulgadas son sólo de referencia.

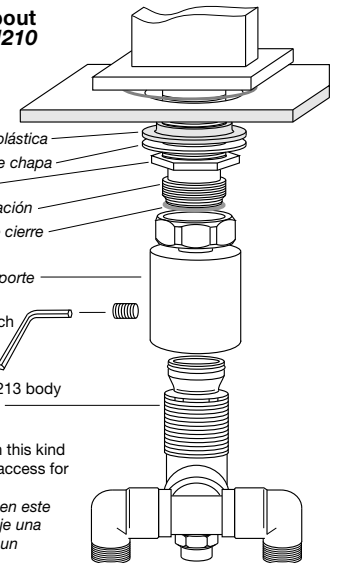
Spout installation instructions / Instalación del pico

Detail of U210/85 set
Detalle del juego U210/85



Fastening U210 spout
Fijación del pico U210

- Plastic washer / Arandela plástica
- Metal washer / Arandela de chapa
- Lock nut / Contratuercia
- Fixation base / Base de fijación
- Shut washer / Arandela de cierre
- Support bushing / Buje soporte
- Set-screw and Allen wrench / Prisonero y llave Allen
- 3/4" transference valve P/213 body / Cuerpo llave transferencia



Note: It's recommended in this kind of installation, to leave an access for eventual maintenance.

Nota: Se recomienda que en este tipo de instalaciones se deje una puerta de inspección para un eventual mantenimiento.