
Cleaning and care instructions / Limpieza y mantenimiento

It is recommended to wipe faucets dry with a soft cloth after use to avoid spots left by mineral deposits when water evaporates.

Avoid harsh and abrasive cleaners on all faucet surfaces.

Use only a soft damp cloth with mild liquid soap to clean the faucet surfaces of all finishes including coated polished brass, gold, pewter, etc.

Painted and plated surfaces alike, should be coated regularly with a thin protective film.

Non-abrasive liquid car wax is recommended.

Use solamente productos jabonosos suaves. NUNCA use productos abrasivos, esponjas metálicas, ni paños fibrosos.

Las incrustaciones de sarro pueden eliminarse, con un poco de vinagre de alcohol y un buen cepillado.

Los juegos de grifería son fabricados a partir de diferentes materias primas y con distintos espesores.

En caso de superficies pintadas también se requieren diferentes procesos de coloreado. Por lo tanto no se puede asegurar una uniformidad absoluta de colores.

fv FRANZ VIEGENER

Dominic

i n s t a l l a t i o n a n d m a i n t e n a n c e
i n s t a l a c i ó n y m a n t e n i m i e n t o



fv america corp.

4000 Porett Drive • Gurnee Illinois 60031

Phone 847-244-1234

Fax 847-244-1259 • Web: www.fvamerica.com

FV S.A. & FVA reserve the right to make revisions without notice in the design of faucets and bathroom accessories or in packaging.

FV S.A. se reserva el derecho de introducir mejoras y/o modificaciones de diseño según convenga, sin previo aviso.

FOLL.U116/85L / Edition N° 1 _ November, 2005

CONGRATULATIONS !

This product has been subjected to stringent tests for its quality, performance and finish. We guarantee years of trouble free operation. We thank you for your choice and above all for the trust you are placing in us. This trust is what motivates us to improve every day.

FELICITACIONES !

El producto que Usted adquirió ha pasado por los más estrictos controles de calidad, de funcionamiento y de los acabados, asegurándole una vida libre de inconvenientes durante años.

Agradecemos la elección que ha hecho y, por sobre todas las cosas, la confianza depositada en nosotros. Ella es la que nos motiva a mejorar día a día nuestro trabajo.

Before connecting the faucet to the water supply, flush the tubing thoroughly to eliminate any residue.

Antes de conectar la grifería a la distribución de agua, purgar muy bien la cañería a fin de eliminar partículas extrañas.

Trim Installation / Instalación del Cuerpo Base

U116/85L Pressure balance shower set.
Válvula de balanceo de presión con ducha.

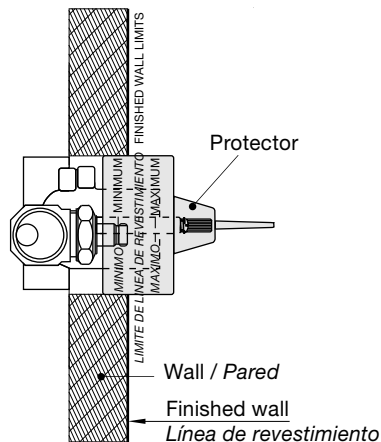
1 Protective cover + rough in guide
Cubierta de protección + limitador de pared terminada

This protective cover has marks that indicate the range of the rough in installation. Once the rough in valve is installed and before finishing the wall, please check for leaks. After the wall is finished, remove the protective cover and install cover plate and handle.

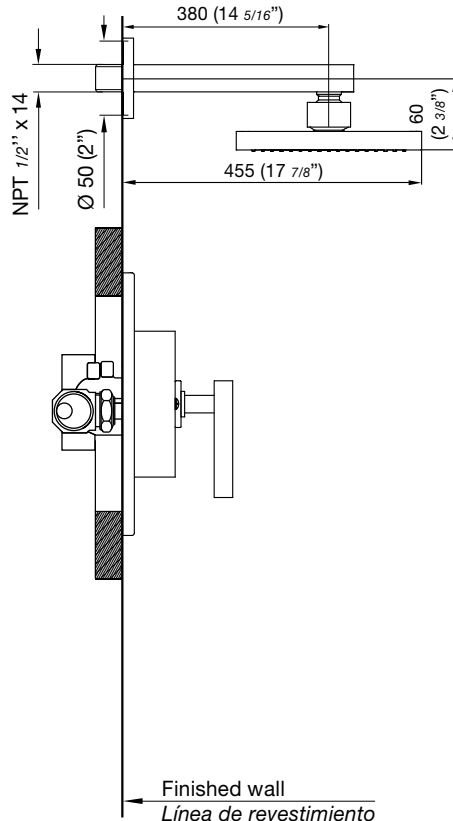
Esta cubierta de protección tiene marcas que indican el rango de ubicación en la instalación. Una vez que la válvula esté instalada y antes de revestir la pared, por favor verifique si existen pérdidas.

Después de revestir la pared, remueva la cubierta protectora e instale el subconjunto tapa y carátula y el volante.

Finished wall, has to be between maximum and minimum lines / la línea de revestimiento debe estar entre las líneas de máximo y mínimo.



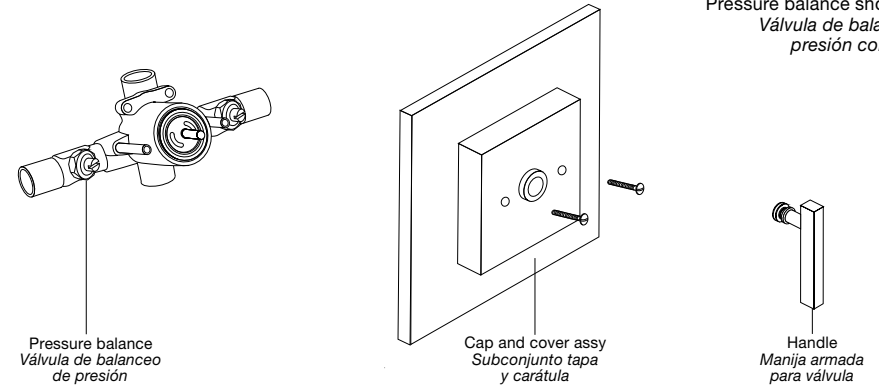
2 Installation measurements
Medidas de instalación



Note: All measurements are in millimeters, measurements in inches are for reference only.
Nota: Todas las medidas están expresadas en milímetros, las medidas en pulgadas sirven sólo como referencia.

U116/85L

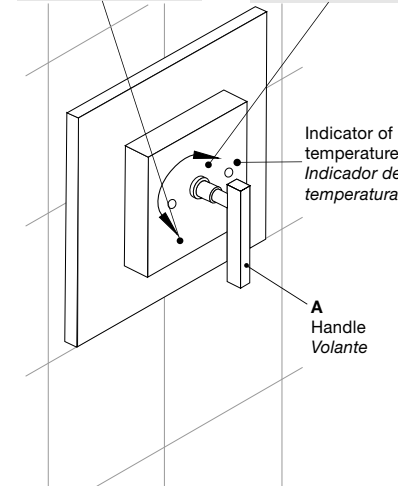
Pressure balance shower set.
Válvula de balanceo de presión con ducha.



Instructions for Use
Instrucciones de uso

Hot water
To set it, rotate counterclockwise
Agua caliente
Para regularla, gire el volante en sentido contrario a las agujas del reloj.

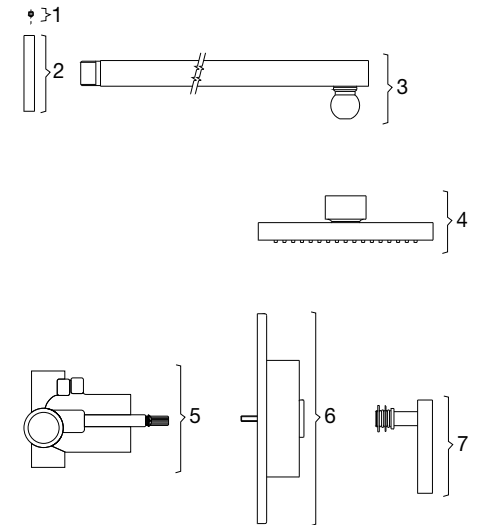
Cold water
To set it, rotate clockwise.
Agua fría
Para regularla, gire el volante en el sentido de las agujas del reloj.



Water outlet / Salida de agua
Turning the handle (A) causes water to flow out of shower (B).
Girando el volante (A) se obtiene salida de agua por la ducha.

Temperature / Temperatura
To select desired temperature rotate the handle (A).
Para seleccionar la temperatura deseada, girar el volante (A).

Parts / Repuestos



No Nº	PART NUMBER CODIGO	DESCRIPTION DESCRIPCION
1	F-V901224	Set screw / prisionero cilíndrico.
2	0120.85/13	Shower arm escutcheon / Roseta para brazo lluvia
3	U140/85.1.0	Shower arm / Brazo lluvia armado.
4	0120/85.1.0	Shower body / Cuerpo lluvia armado.
5	U115A.BASE	Pressure balance / Válvula de balanceo de presión.
6	U115/85.18.0	Cap and cover assembly / Subconjunto tapa y carátula.
7	U115/85L.14.0	Handle / Manija armada para válvula.